



## Divator andningsventil

Detta meddelande gäller andningsventiler med serienummer 1631001 till 2107999 och reservdelssatser som innehåller ventilinsatser med tillverkningsdatum 01.08.2016 till 09.02.2021. Äldre andningsventiler kan också vara berörda av den här bulletinen om de har genomgått service och fått ventilinsatser som var tillverkade under denna period monterade.

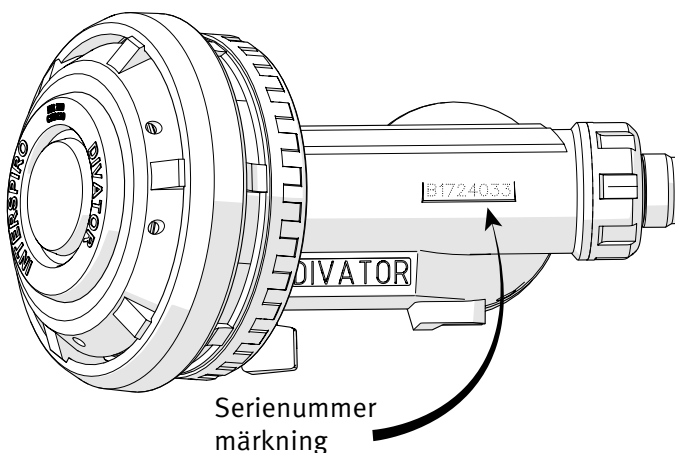
I mycket sällsynta fall kan ett kraftigt begränsat luftflöde/luftstopp uppstå till följd av skador på hävarmsstödet. Denna skada kan uppstå om man justerar hävarmshöjden på ett felaktigt sätt eller om hävarmen på en uttagen ventilinsats vinklas mer än 50 grader. Skador kan även uppkomma vid normal användning genom slitage.

Genom att byta ut hävarmen till en ny version så elimineras risken för detta felfall. Vid detta byte ska samtidigt hävarmsstödet och tätningsmembranet bytas. Utbytet måste genomföras av en certifierad service-tekniker enligt instruktionerna i detta säkerhetsmeddelande.

### De visuella inspektionen som beskrivs i den här bulletinen ska utföras så snart som möjligt.

- Om skada upptäcks, eller om hävarmen är för låg, måste byte ske *innan andningsventilen används igen*.
- Om ingen skada upptäcks och hävarmshöjden är inom godkänt intervall, ska delarna bytas ut vid *nästkommande årliga service*.

För att beställa kostnadsfri utbytessats och för att uppdatera dina servicesatser, kontakta: [order.sverige@interspiro.com](mailto:order.sverige@interspiro.com). Ange det serienummer som är märkt på andningsventilerna, utbytessatsens artikelnummer 57542-51 och antalet. Om du har servicesatser som behöver uppdateras, ange tillverkningsdatum på satsen och det antal som ska beställas. Var vänlig att enbart beställa de antal delar som behövs till de andningsventiler som behöver uppdateras omedelbart. Resterande delar beställs när det är dags för den årliga servicen.





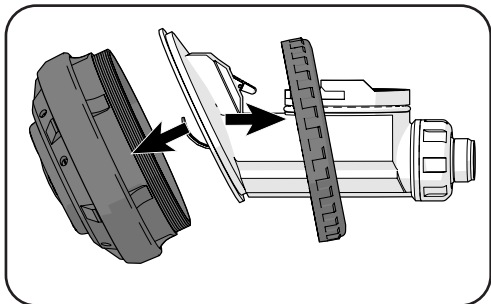
# Säkerhetsmeddelande



**INTERSPIRO**

## Visuell kontroll

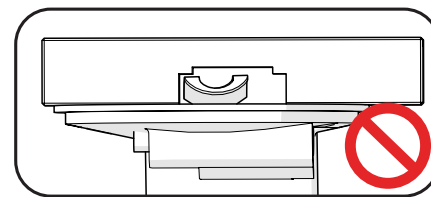
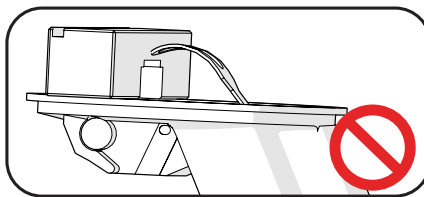
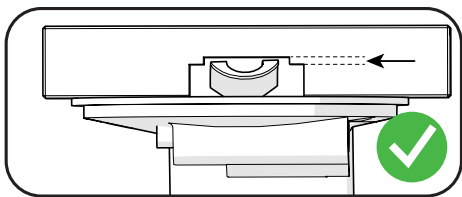
### 1. Ta loss utandningsenheten.



2. Kontrollera om hävarmen har en stansad prick. Om den har en prick så är det den nya versionen av hävarm och det behöver inte göras kontroll på hävarmshöjden eller hävarmsstödet.



3. Kontrollera hävarmshöjden. Om den är för låg måste utbyte ske innan nästa användning, då det kan vara tecken på nötning utan synliga skador.

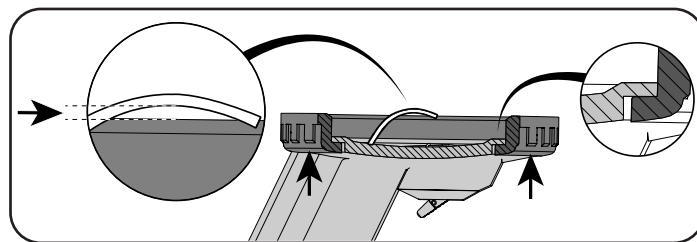


**Med nivåtolk:** Hävarmen ska vara i den övre delen av spåret.

**Utan nivåtolk:** Ta av utandningsenheten förutom låsringen. Tryck låsringen uppåt så den ligger mot kanten.

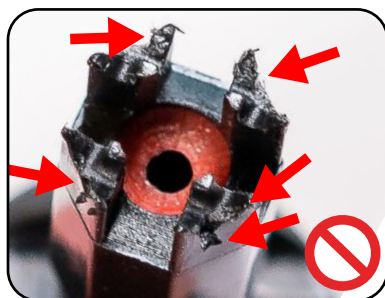
Kontrollera att man kan se en glipa mellan hävarmen och överkanten på låsringen.

Viktigt! Håll andningsventilen uppåt som bilden visar. Viktigt! Det är inte tillåtet att manuellt böja hävarmen för att få till glipan.

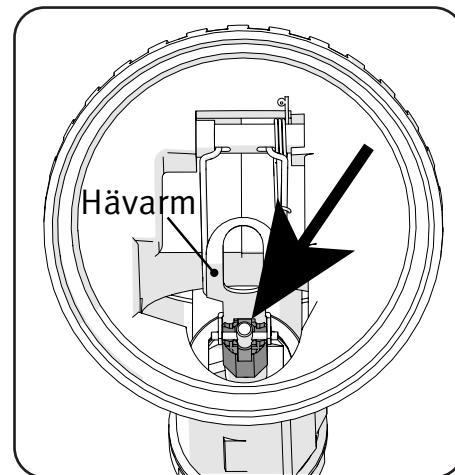


### 4. Kontrollera hävarmsstödet kontaktytor.

Kontrollera kontaktytorna och utsidan på hävarmsstödet. Vid skador på kontaktytorna, liknande de som visas på bilderna nedan, måste utbyte ske innan andningsventilen används igen.



Hävarm





**INTERSPIRO**

## Byte av delar i utbytessatsen



### VARNING

Säkerställ att apparaten är trycklös innan någon service eller reparation påbörjas. En trycksatt apparat under service eller reparation kan medföra allvarliga skador.



### VARNING

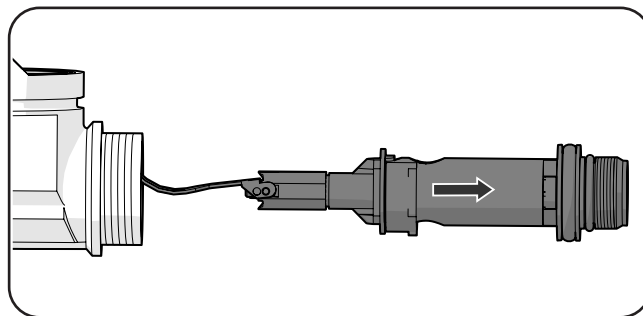
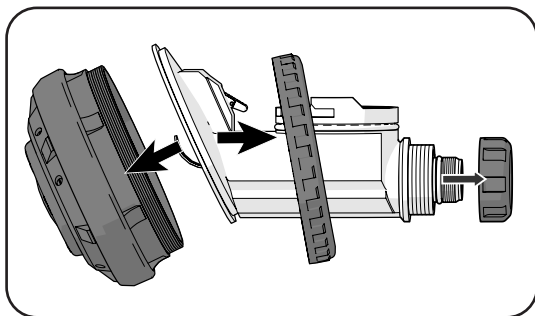
Manualen "Modul 1 Rökdyk & Vattendyk" måste läsas och föreskrifterna i dokumentet följas när någon form av service, test eller reparation utförs på apparaten. Följs inte detta kan det leda till allvarliga skador på utrustningen, personskador eller dödsfall.



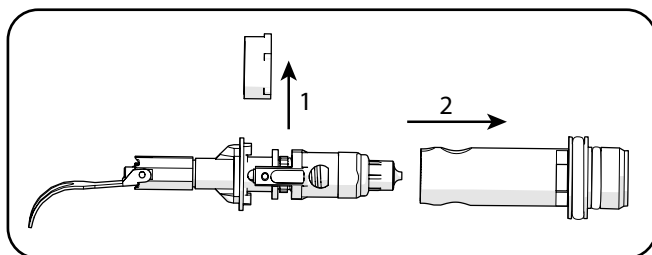
### VARNING

Service tekniker som utför all service och alla reparationer på Interspiros andningsutrustning måste vara utbildade och certifierade till nivå 3 av Interspiro avseende den specifika apparaten.

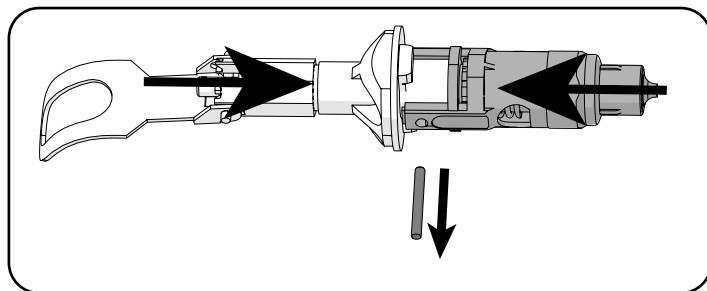
1. Demontera utandningsenheten och muttern.
2. Dra ut ventilinsatsen.



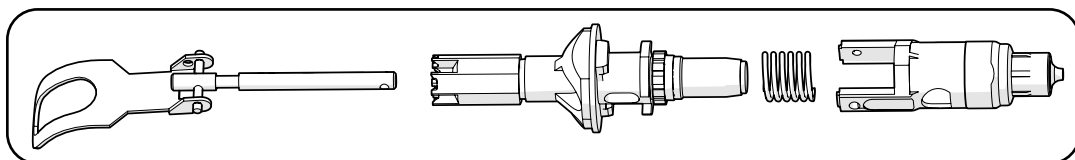
3. Ta loss låsringen och dra sen ut ventilinsatsen ur anslutningsnippeln.



4. Tryck ihop ventilinsatsen för hand så att sprinten kan falla ut.

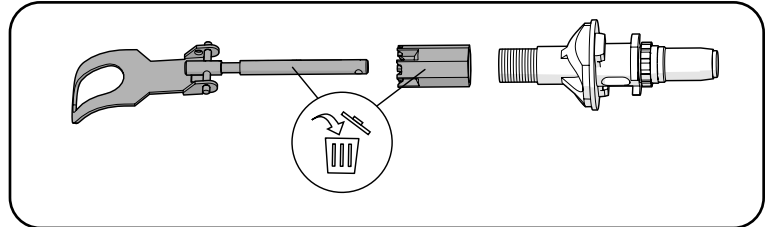


5. Ta isär delarna.



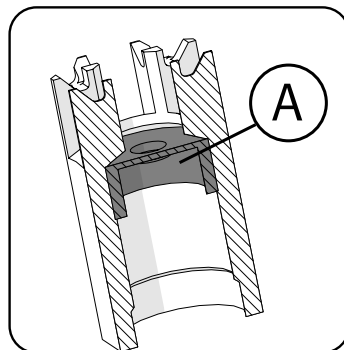


6. Skruva av hävarmsstödet och släng hävarmen och hävarmsstödet.

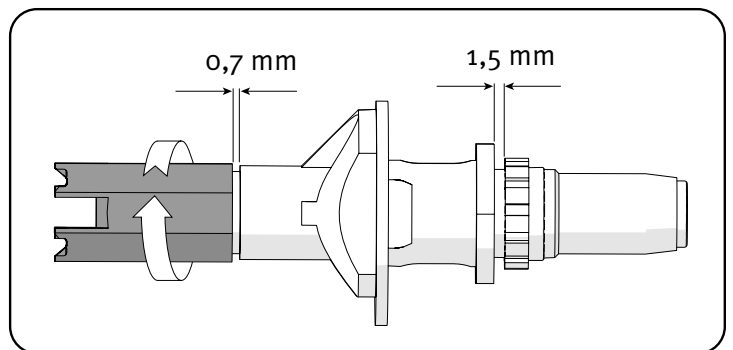


7. Kontrollera att tätningsmembranet (A) sitter i hävarmsstödet.

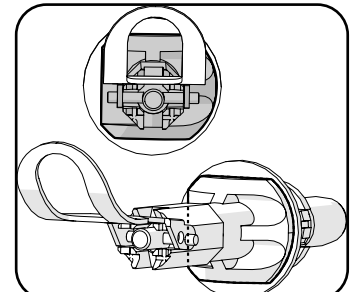
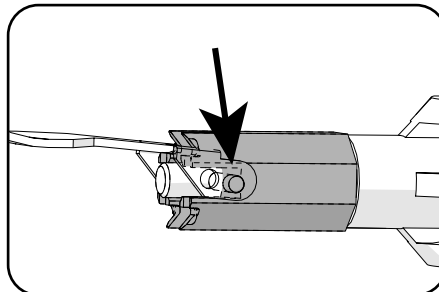
8. Skruva på och dra åt hävarmsstödet försiktigt för hand. Skruva sedan ur den några varv för att få ca 0,7 mm mellanrum.



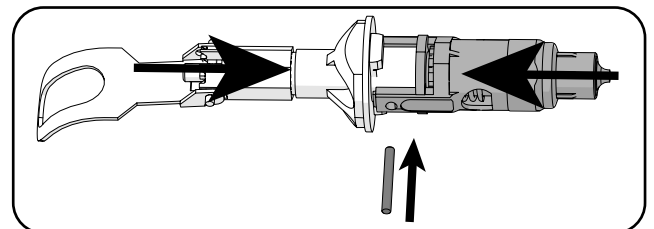
9. Justera ställmuttern för att få ca 1,5 mm mellanrum.



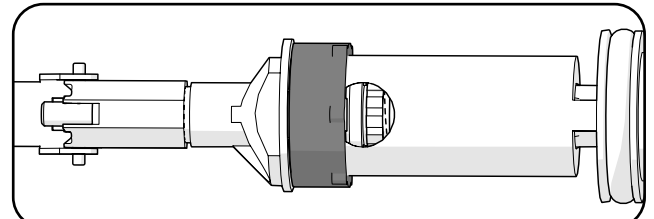
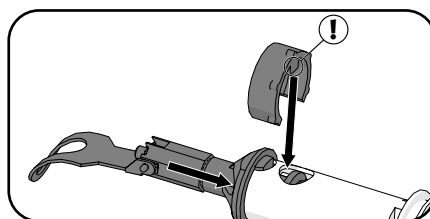
10. Montera hävarmen i hävarmsstödet med pinnen i en av de djupa slitsarna. Kontrollera så att böjningen hamnar åt rätt håll enligt den rundade sidan på ventilinsatsen.



11. Montera ihop ventilinsatsen med den nya hävarmen och hävarmsstödet.  
Tryck ihop ventilinsatsen och skjut tillbaka sprinten.

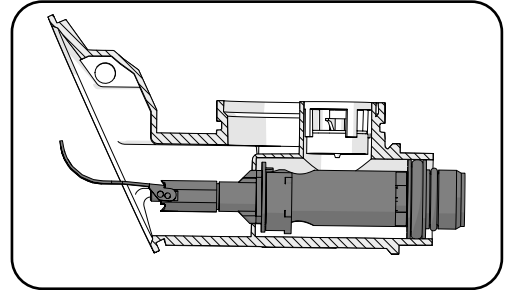
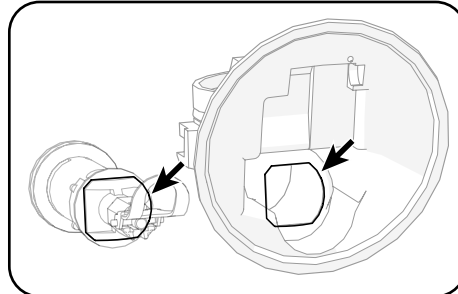


12. Sätt ihop ventilinsatsenheten med anslutningsnippeln och montera låsringen. Kontrollera att låsringen monterades rätt. Ventilinsatsenheten och anslutningsnippeln ska inte gå att dra isär alls utan sitta tight ihop.

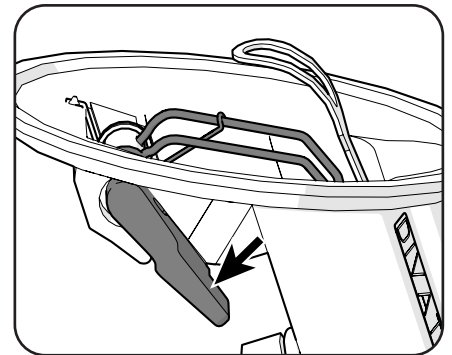
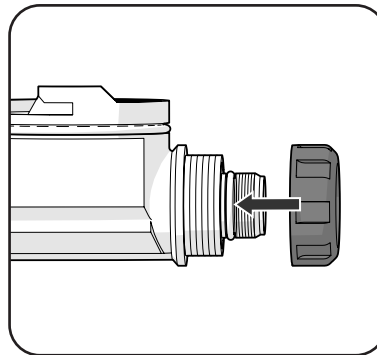




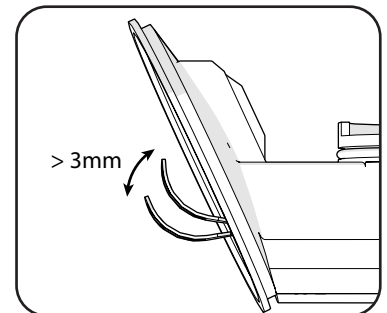
13. Montera ventilinsatsen.  
Se till att montera ventilinsatsen i rätt riktning.



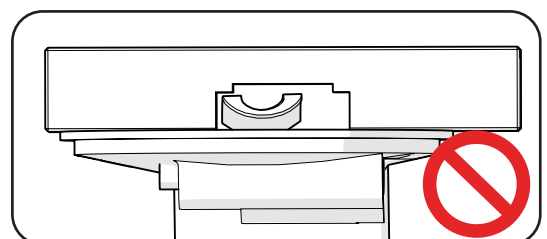
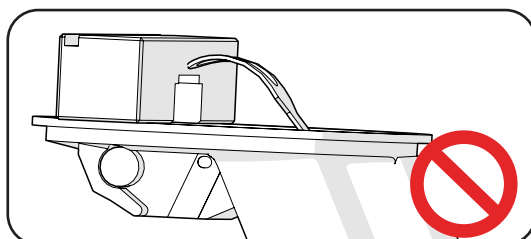
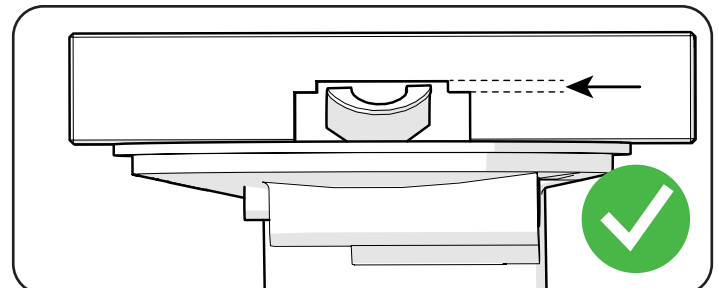
14. Skruva på muttern för hand.  
15. Om det är en andningsventil med säkerhetstryck så kontrollera att hävarmen är i rätt position enligt bilden.



16. Kontrollera att hävarmen har ett motståndslöst spel på minst 3 mm.



17. Kontrollera att hävarmshöjden är rätt med hjälp av nivåtolken.  
Hävarmen ska vara i den övre delen av spåret.

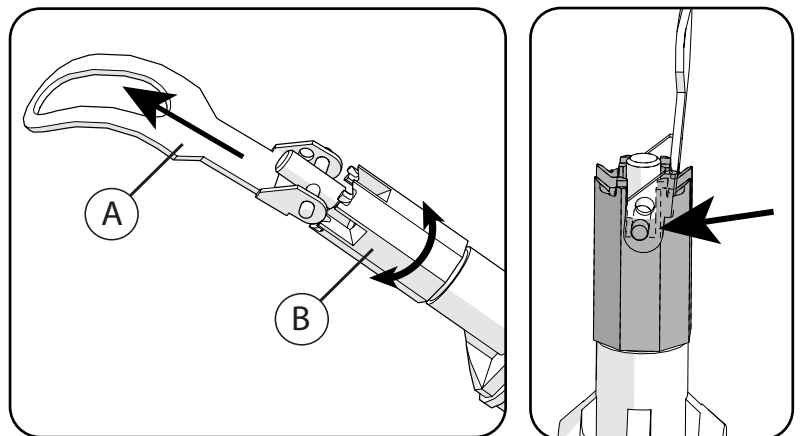




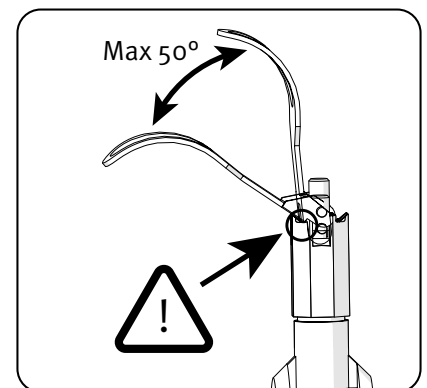
18. Gör så här om det är nödvändigt att justera hävarmen:

- a, Demontera ventilinsatsen från andningsventilen.
- b, Dra hävarmen (A) utåt och vrid hävarmsfästet (B) ett steg.
- c, Ett kvarts varv ger en nivåskillnad på 1,25 mm.
- d, Det är viktigt att bara låsa hävarmen i de djupare spåren, se bild.
- e, Om rätt värde kan fås i två olika spår, välj den som ger det högsta värdet.
- f, Återmontera ventilinsatsen i andningsventilen och gör kontrollerna i punkt 16 och 17 igen.

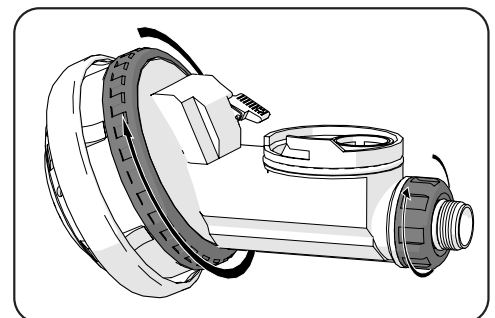
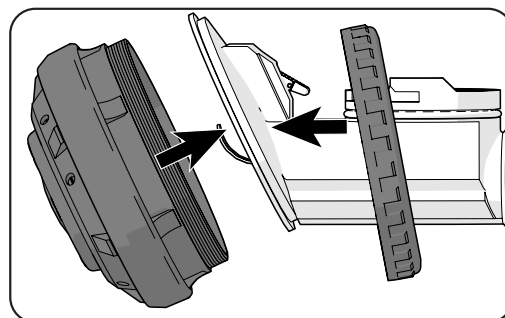
**VIKTIGT!** Vid höjdjustering av hävarmen är det mycket viktigt att del A lyfts tillräckligt högt så att del B inte rör vid del A vid justering. När del A släpps tillbaka är det mycket viktigt att den glider direkt i rätt läge. Om den är felaktigt placerad kan det skada hävarmsstödet.



**VIKTIGT!** Vinkla aldrig hävarmen mer än 50 grader då detta kan skada kontaktytorna på hävarmsstödet. När ventilinsatsen sitter monterad i andningsventilhuset hindras hävarmen från att vinklas mer än 50 grader. När ventilinsatsen tagits ut ur andningsventilhuset kan hävarmen vinklas mer än 50 grader och på så vis skada hävarmsstödet.



19. Återmontera utandningsenheten och muttern.



20. Utför ett prestandatest på en av Interspiro godkänd och kalibrerad testutrustning.